

KUBE LINE

Forno elettrico da banco per cottura/rigenerazione di pizza in pala e pizza in teglia

Countertop electric oven for cooking/regeneration of shovel pizza and tray pizza



KUBE EVO

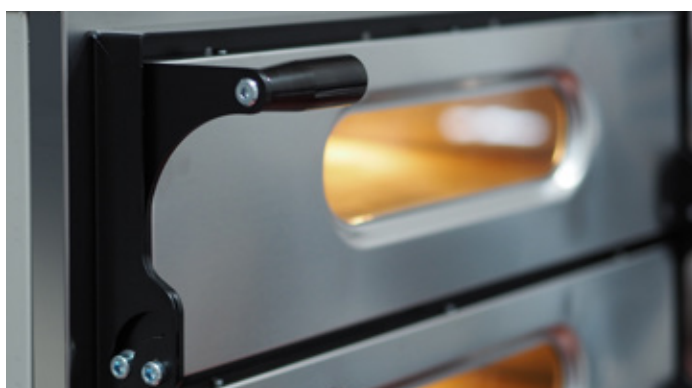




Cappa di aspirazione con filtro a carboni attivi
Extractor hood with an activated carbon filter



Interno camera / Internal chamber



Maniglia / Door handle



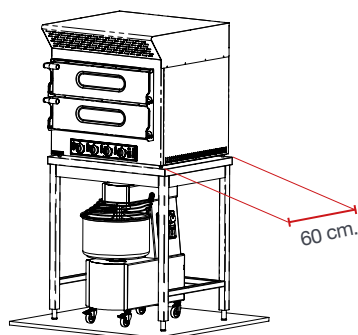
Quadro comandi / Control panel

Caratteristiche

- Il punto forte è l'idea di porre i comandi sotto lo sportello, ottenendo un forno più compatto.
- La dimensione esterna 74x60x41 è ideale per bar con spazi ridotti che vogliono servire una pizza professionale
- Max 2 pizze da 32cm ø o 1 teglia per camera
- Temperatura di lavoro max. 400°
- Struttura in acciaio
- 2-3-4 Termostati
- Corrente monofase o trifase
- La versione a 2 camere monta 3 resistenze (la centrale lavora per entrambe le camere) ed è stata concepita per cuocere in una camera e scaldare nell'altra.
- La versione Plus a 2 camere monta 4 resistenze

Features

- The control knobs are placed under the door : a smart and space saving solution.
- The external dimension 74x60x41 perfectly fits bar and pub counters that want to offer a professional pizza
- Max 2 pizza diam. 32Cm ø or 1 tray in each chamber
- Max. Temperature 400° (pyrolysis recommended at 400°)
- Structure in stainless steel and pre-painted sheet
- 2-3-4 Thermostats
- Monophase or triphase current
- The 2 chambers version is equipped with 3 heating elements (the central one works for both chambers) and has been created to cook in one chamber and heat up on the other.
- Plus version with 2 chambers has 4 heating elements



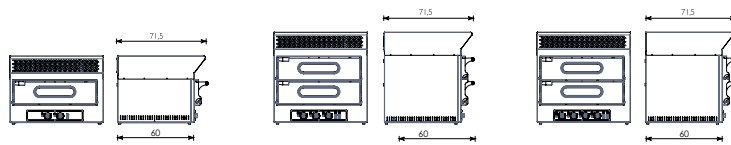


KUBE EVO

è un forno con cappa di aspirazione con filtro a carboni attivi, può essere la soluzione per coloro che non hanno o non possono installare la canna fumaria.

KUBE EVO

is an oven with an extractor hood with an activated carbon filter, it can be the solution for those who do not have or cannot install the chimney.



KUBE EVO

1 EVO

2 EVO

2 PLUS EVO



DIMENSIONI INTERNE cm INSIDE DIMENSIONS cm	61 52 11	61 52 11(x2)	61 52 11(x2)
DIMENSIONI ESTERNE cm OUTSIDE DIMENSIONS cm	74 60/71,5 55	74 60/71,5 74	74 60/ 71,5 74
DIMENSIONI IMBALLO cm PACKAGE DIMENSIONS cm	80 80 75	80 80 90	80 80 90
CAMERA COTTURA n° BAKING CHAMBER n°	1	2	2
RESISTENZE HEATING ELEMENTS	2	3	4
POTENZA KW POWER KW	3.2	4.8	6.4
VOLT	230	230/400	400
TEMPERATURA °C TEMPERATURE °C	50/400°	50/400°	50/400°
PESO Kg WEIGHT Kg	59	79	79
TOTALE PIZZE Ø 30 cm TOTAL PIZZA Ø 30 cm			
TEGLIE 60X40 cm PANS 60X40 cm	1	1+1	1+1
COD.	7020121001K	7020121002K	7020121003K



KUBE

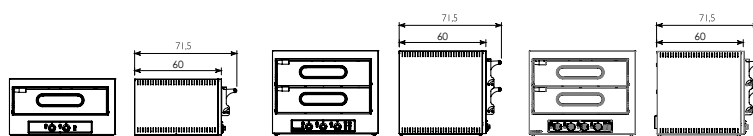
Il forno elettrico ideale per bar e take away

Costruito in acciaio inox, lamiera preverniciata con camera di cottura in lamiera alluminata. Piano di cottura in pietra refrattaria. Isolamento in lana di roccia evaporata. Resistenze corazzate. Illuminazione interna.

KUBE

The electric oven perfect for coffee bar and take away

in stainless steel and coated metal sheet, the baking chamber is made in covered aluminium steel plate. Firestone cooking top. Evaporated mineral wool insulation. Armored resistances. Interior lighting.



KUBE	1	2	2 PLUS
DIMENSIONI INTERNE cm INSIDE DIMENSIONS cm	61 52 11	61 52 11(x2)	61 52 11(x2)
DIMENSIONI ESTERNE cm OUTSIDE DIMENSIONS cm	74 60/71,5 41	74 60/71,5 60	74 60/71,5 60
DIMENSIONI IMBALLO cm PACKAGE DIMENSIONS cm	80 80 55	80 80 74	80 80 74
CAMERA COTTURA n° BAKING CHAMBER n°	1	2	2
RESISTENZE HEATING ELEMENTS	2	3	4
POTENZA KW POWER KW	3.2	4.8	6.4
VOLT	230	230/400	400
TEMPERATURA °C TEMPERATURE °C	50/400°	50/400°	50/400°
PESO Kg WEIGHT Kg	46,5	66,5	66,5
TOTALE PIZZE Ø 30 cm TOTAL PIZZA Ø 30 cm			
TEGLIE 60X40 cm PANS 60X40 cm	1	1+1	1+1
COD.	7020121001	7020121002	7020121003