



PELAPATATE PPN/PPF - Macchina per pelare patate e carote. Struttura in acciaio inox - coperchio superiore in policarbonato alimentare trasparente - microinterruttori di sicurezza su coperchio superiore e su bocca di uscita - pulsante espulsione prodotto - timer 0÷4 minuti - getto automatico d'acqua per favorire l'eliminazione dei residui di pelatura - in dotazione piattello abrasivo estraibile (PTA per 5-10-18Kg, PTB per 25Kg). L'abrasivo laterale è di serie solo sul modello PPN-PPF/25. Il modello PPN5 è da banco.

Accessori: Cavalletto inox CI (di serie sui modelli PPF/5-10-18) - Cavalletto inox CB (di serie sul modello PPF/25) - Piattello abrasivo PTA (di serie sui modelli PPN-PPF/5-10-18) - Piattello abrasivo PTB (di serie sul modello PPN-PPF/25) - Piattello abrasivo PAB (solo per modelli PPN-PPF/5-10-18) - Cestello centrifuga CCV (solo per modelli PPN-PPF/10-18) - Cassetto con filtro in acciaio inox CCF (applicabile solo sui modelli PPF) - Abrasivo laterale (escluso modello PPF-PPN/5).

LAVACOZZE LCN/LCF - Macchina per pulire le cozze. Struttura in acciaio inox - coperchio superiore in policarbonato alimentare trasparente - microinterruttori di sicurezza su coperchio superiore e su bocca di uscita - pulsante espulsione prodotto - timer 0÷4 minuti - getto automatico d'acqua per favorire l'eliminazione dei residui di pulitura - in dotazione piattello a spazzole estraibile. Il modello LCN5 è da banco.

Accessori: cavalletto inox CI (di serie sui modelli LCF/5-10-18) - piattello a spazzole PPC (di serie sui modelli LCN-LCF/5-10-18) - cassetto con filtro in acciaio inox CCF (applicabile solo sui modelli LCF).

POTATO PEELER PPN/PPF - An appliance for peeling potatoes and carrots. Stainless steel structure - upper cover in food-safe polycarbonate - safety microswitch on the upper cover and on the outlet - button for the ejection of the food product - timer 0 - 4 minutes - automatic jet of water to favour the elimination of the peel residues - an extractable abrasive plate (abrasive plate PTA for 5 - 10 - 18 kgs and abrasive plate PTB for 25 kgs) is included as standard.

The lateral abrasive is only standard on model PPN-PPF/25. Model PPN5 is for counter use.

Accessories: Steel stand CI (standard on models PPF/5-10-18) - Steel stand CB (standard on model PPF/25) - Abrasive plate PTA (standard on models PPN-PPF/5-10-18) - Abrasive plate PTB (standard on model PPN-PPF/25) - Abrasive plate PAB (only for models PPN-PPF/5-10-18) - Centrifuge basket CCV (only for models PPN-PPF/10-18) - Stainless steel cartridge filter CCF (only for models PPF) - Lateral abrasive (excluding model PPF-PPN/5).

MUSSEL WASHER LCN/LCF - An appliance for cleaning mussels. Stainless steel structure - upper cover in transparent food-safe polycarbonate - safety microswitch on the upper cover and on the outlet - button for the ejection of the food product - timer 0 - 4 minutes - automatic jet of water to favour the elimination of the cleaning residues - an extractable plate and brushes is included as standard. Model LCN5 is for counter use.

Accessories: Steel stand CI (standard on models LCF/5-10-18) - Plate and brushes PPC (standard on models LCN-LCF/5-10-18) - Stainless steel cartridge filter CCF (only for models LCF).



PPN/5



PPN/10M
 Con abrasivo laterale (optional)
 With lateral abrasive (optional)



PELATATE PPN/PPF LAVACOZZE LCN/LCF

POTATO PEELER - MUSSEL WASHER
EPLUCHEUR A POMMES DE TERRE - LAVE-MOULES
KARTOFFELSCHÄLER - MIESMUSCHELWÄSCHER
PELADORA DE PATATAS - LAVADORA DE MEJILLONES
KARTOFELCHISTKA - MASCHINA FÜR REINIGUNG VON MUSCHELN



PPF/5

EPLUCHEUR A POMMES DE TERRE PPN/PPF - Machine pour éplucher les pommes de terre et les carottes. Structure en acier inox - couvercle supérieur en polycarbonate alimentaire transparent - microcontacts de sécurité sur le couvercle supérieur et sur la goulotte de sortie - bouton d'expulsion du produit - minuterie 0 à 4 minutes - jet d'eau automatique pour faciliter l'élimination des résidus d'épluchure - de série tournette abrasive escamotable (PTA pour 5-10-18Kg, PTB pour 25Kg). L'abrasif latéral n'est de série que sur le modèle PPN-PPF/25. Le modèle PPN5 est un modèle de comptoir.

Accessoires: Chariot inox CI (de série sur les modèles PPF/5-10-18) - Chariot inox CB (de série sur le modèle PPF/25) - Tournette abrasive PTA (de série sur les modèles PPN-PPF/5-10-18) - Tournette abrasive PTA (de série sur le modèle PPN-PPF/25) - Tournette abrasive PAB (uniquement pour les modèles PPN-PPF/5-10-18) - Panier de centrifugation CCV (uniquement sur les modèles PPN-PPF/10-18) - Tiroir avec filtre en acier inox CCV (applicable uniquement sur les modèles PPF) - Abrasif latéral (sauf modèle PPF-PPN/5).

LAVE-MOULES LCN/LCF - Machine à laver les moules. Structure en acier inox - couvercle supérieur en polycarbonate alimentaire transparent - microcontacts de sécurité sur le couvercle supérieur et sur la goulotte de sortie - bouton d'expulsion du produit - minuterie de 0 à 4 minutes - jet d'eau automatique pour faciliter l'élimination des résidus de nettoyage - de série tournette à brosses escamotable. Le modèle LCN5 est un modèle de comptoir.

Accessoires: Chariot inox CI (de série sur les modèles LCF/5-10-18) - Tournette à brosses PPC (de série sur les modèles LCN-LCF/5-10-18) - Tiroir avec filtre en acier inox CCF (applicable uniquement sur les modèles LCF).



PPF/25 + CCF

KARTOFFELSCHÄLER PPN/PPF - Maschine zum Schälen von Kartoffeln und Karotten. Rahmen aus Inox-Stahl - Oberer Deckel aus durchsichtigem Polykarbonat für Lebensmittel - Sicherheitsmikroschalter auf dem oberen Deckel und an der Auslassöffnung - Produktausstoßtaster - Timer 0÷4 Minuten - Automatischer Wasserstrahl zur Unterstützung der Ableitung von Schälabfall - mit ausziehbarer Reibteller (PTA für 5-10-18 kg, PTB für 25 kg). Die Seitenreibe ist serienmäßig nur beim Modell PPN-PPF/25 vorgesehen. Das Modell PPN5 ist für den Tresen bestimmt.

Zubehör: Ständer Inox CI (serienmäßig nur bei den Modellen PPF/5-10-18) - Ständer Inox CB (serienmäßig nur bei den Modellen PPF/25) - Reibteller PTA (serienmäßig nur bei den Modellen PPN-PPF/5-10-18) - Reibteller PTB (serienmäßig nur bei den Modellen PPN-PPF/25) - Reibteller PAB (nur bei den Modellen PPN-PPF/5-10-18) - Zentrifugeneinsatz CCV (nur bei den Modellen PPN-PPF/10-18) - Einsatz mit Filter aus Inox-Stahl CCF (anwendbar nur bei den Modellen PPF) - Seitenreibe (ausgenommen Modell PPF-PPN/5).

MIESMUSCHELWÄSCHER LCN/LCF - Maschine zum Säubern von Miesmuscheln. Rahmen aus Inox-Stahl - Oberer Deckel aus durchsichtigem Polykarbonat für Lebensmittel - Sicherheitsmikroschalter auf dem oberen Deckel und an der Auslassöffnung - Produktausstoßtaster - Timer 0÷4 Minuten - Automatischer Wasserstrahl zur Unterstützung der Ableitung von Reinigungsabfall - mit ausziehbarer Bürstenteller. Das Modell LCN5 ist für den Tresen.

Zubehör: Ständer Inox CI (serienmäßig nur bei den Modellen LCF/5-10-18) - Bürstenteller PPC (serienmäßig nur bei den Modellen LCN-LCF/5-10-18) - Einsatz mit Filter aus Inox-Stahl CCF (anwendbar nur bei den Modellen LCF).



PELADORA DE PATATAS PPN/PPF - Máquina para pelar patatas y zanahorias. Estructura de acero inoxidable - tapa superior de policarbonato transparente para alimentos - temporizador 0÷4 minutos - chorro de agua automático para favorecer la eliminación de los residuos de peladura - en dotación plato abrasivo extraíble (PTA para 5-10-18Kg, PTB para 25Kg). El abrasivo lateral se incluye de serie sólo en el modelo PPN-PPF/25. El modelo PPN5 es para mostrador.

Accesorios: Caballete de acero inoxidable CI (de serie en los modelos PPF/5-10-18) - Caballete de acero inoxidable CB (de serie en el modelo PPF/25) - Plato abrasivo PTA (de serie en los modelos PPN-PPF/5-10-18) - Plato abrasivo PTB (de serie en los modelos PPN-PPF/25) - Plato abrasivo PAB (sólo en los modelos PPN-PPF/5-10-18) - Cesto centrífuga CCV (sólo en los modelos PPN-PPF/10-18) - Cajón con filtro de acero inoxidable CCF (se puede aplicar sólo en los modelos PPF) - Abrasivo lateral (excluido el modelo PPF-PPN/5).

LAVADORA DE MEJILLONES LCN/LCF - Máquina para lavar mejillones. Estructura de acero inoxidable - tapa superior de policarbonato transparente para alimentos - temporizador 0÷4 minutos - chorro de agua automático para favorecer la eliminación de los residuos de la limpieza - en dotación plato extraíble con cepillos. El modelo LCN5 es para mostrador.

Accesorios: Caballete de acero inoxidable CI (de serie en los modelos LCF/5-10-18) - Plato con cepillos PPC (de serie en los modelos LCN-LCF/5-10-18) - Cajón con filtro de acero inoxidable CCF (se puede aplicar sólo en los modelos LCF).

КАРТОФЕЛЕЧИСТКА PPN/PPF - Машина для очистки картофеля и моркови. Каркас из нержавеющей стали, верхняя крышка из прозрачного пищевого поликарбоната, предохранительные микровыключатели на верхней крышке и на выходном отверстии, кнопка для выгрузки продукта, таймер 0÷4 минуты, автоматическая подача струи воды, облегчающая удаление очистков, в комплекте со съемным абразивным диском (PTA для 5-10-18 кг, PTB для 25 кг). Боковой абразив устанавливается серийно в моделях PPN-PPF/25. Модель PPN5 - настольная.

Комплектующие: Стойка из нержавеющей стали CI (серийно устанавливается в моделях PPF/5-10-18) - Стойка из нержавеющей стали CB (серийно устанавливается в модели PPF/25) - Абразивный диск PTA (серийно устанавливается в моделях PPN-PPF/5-10-18) - Абразивный диск PTB (серийно устанавливается в модели PPN-PPF/25) - Абразивный диск PAB (только для моделей PPN-PPF/5-10-18) - Центрифужная корзина CCV (только для моделей PPN-PPF/10-18) - Емкость из нержавеющей стали с фильтром CCF (только для моделей PPF) - Боковой абразив (кроме модели PPF-PPN/5).

МАШИНА ДЛЯ ЧИСТКИ МИДИЙ LCN/LCF - Машина для очистки мидий. Каркас из нержавеющей стали, верхняя крышка из прозрачного пищевого поликарбоната, предохранительные микровыключатели на верхней крышке и на выходном отверстии, кнопка для выгрузки продукта, таймер 0÷4 минуты, автоматическая подача струи воды, облегчающая удаление очистков, в комплекте со съемным щеточным диском. Модель LCN5 - настольная.

Комплектующие: Стойка из нержавеющей стали CI (серийно устанавливается в моделях LCF/5-10-18) - Щеточный диск PPC (серийно устанавливается в моделях LCN-LCF/5-10-18) - Емкость из нержавеющей стали с фильтром CCF (только для моделей LCF).



PTA / PTB



PPC



PAB



CCV



CCF

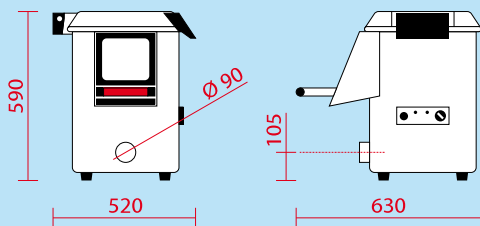


PELATATE PPN/PPF LAVACOZZE LCN/LCF

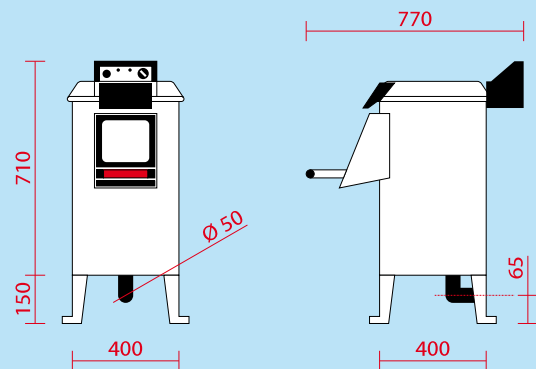
POTATO PEELER - MUSSEL WASHER
EPLUCHEUR A POMMES DE TERRE - LAVE-MOULES
KARTOFFELSCHÄLER - MIESMUSCHELWÄSCHER
PELADORA DE PATATAS - LAVADORA DE MEJILLONES
КАРТОФЕЛЕЧИСТКА - МАШИНА ДЛЯ ЧИСТКИ МИДИЙ

MODELLO MODELE MODELO	MODEL MODELL МОДЕЛЬ	PPN/5	PPF/5	PPN/10M	PPF/10M	PPN/18M	PPF/18M	PPN/25	PPF/25
POTENZA PUISSANCE POTENCIA	POWER LEISTUNG МОЩНОСТЬ	0,37 kW (0,5 HP)		0,75 kW (1 HP)		1,1 kW (1,5 HP)			
ALIMENTAZIONE BRANCHEMENT ALIMENTACIÓN	POWER SUPPLY STROMVERSORGUNG ПОДКЛЮЧЕНИЕ	230V/1N/50Hz - 230-400V/3-3N/50Hz							
CARICO MAX CHARGE MAX CARGA MÁX.	MAX LOAD MAXIMALE LADUNG МАКС. ЗАГРУЗКА	5 Kg		10 Kg		18 Kg		25 Kg	
PRODUZIONE ORARIA PRODUCTION PAR HEURE PRODUCCIÓN HORARIA	HOUR PRODUCTION STUNDENLEISTUNG ПОЧАСОВОЕ ПРОИЗВОДСТВО	60 Kg/h		120 Kg/h		220 Kg/h		450 Kg/h	
PESO NETTO POIDS NET PESO NETO	NET WEIGHT NETTOGE WICHT ВЕС НЕТТО	26 Kg	29 Kg	37 Kg	40 Kg	40 Kg	43 Kg	64 Kg	70 Kg
PESO LORDO POIDS BRUT PESO BRUTO	GROSS WEIGHT BRUTTOGEWICHT ВЕС БРУТТО	37 Kg	39 Kg	48 Kg	51 Kg	51 Kg	54 Kg	82 Kg	88 Kg
DIMENSIONI IMBALLO PACKAGED DIMENSIONS DIMENSIONS DE L'EMBALLAGE VERPACKUNGSABMESSUNGEN DIMENSIONES DEL EMBALAJE РАЗМЕРЫ УПАКОВКИ		860x570x880h (mm)			870x570x1140h (mm)			1105x600x1123h (mm)	
VOLUME IMBALLO PACKAGED VOLUME VOLUME DE L'EMBALLAGE VERPACKUNGSVOLUMEN VOLUMEN DEL EMBALAJE ОБЪЕМ УПАКОВКИ		0,431 m ³			0,565 m ³			0,775 m ³	
DIMENSIONI IMBALLO CI-CB PACKAGED DIMENSIONS CI-CB DIMENSIONS DE L'EMBALLAGE CI-CB VERPACKUNGSABMESSUNGEN CI-CB DIMENSIONES DEL EMBALAJE CI-CB РАЗМЕРЫ УПАКОВКИ CI-CB		CI 600x410x 490h (mm)		CI 600x410x 490h (mm)		CI 600x410x 490h (mm)		CB 680x450x 500h (mm)	
VOLUME IMBALLO CI-CB PACKAGED VOLUME CI-CB VOLUME DE L'EMBALLAGE CI-CB VERPACKUNGSVOLUMEN CI-CB VOLUMEN DEL EMBALAJE CI-CB ОБЪЕМ УПАКОВКИ CI-CB		CI 0,121 m ³		CI 0,121 m ³		CI 0,121 m ³		CB 0,153 m ³	

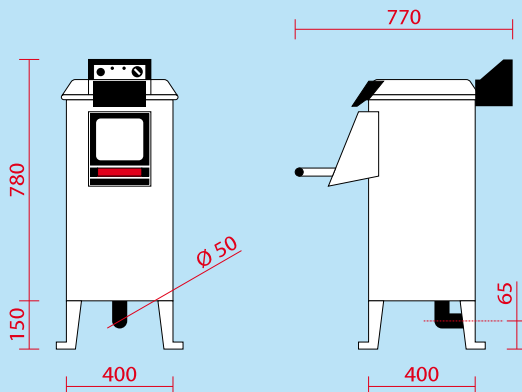
PPN-LCN/5



PPN-LCN/10M



PPN-LCN/18M



PPN/25

